

Bell

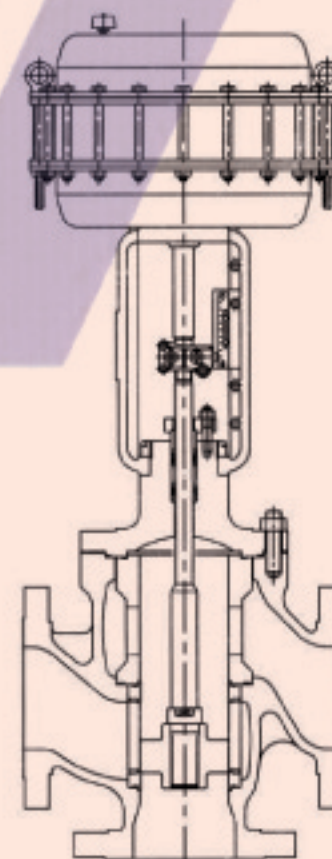
STANDARD SPECIFICATION

Q X 系列三通合流型·分流型调节阀

Q
X SERIES 3 WAY (MIXING • DIVERTING)
GLOBE VALVES



Bell



Bell[®]

(中美合资) 鞍山拜尔自控有限公司

地址: 辽宁省鞍山市高新开发区(东区)科技路58号

电话: 0412-5219988 5217788 5219588 5219688

传真: 0412-5219788

邮编: 114044

http: //www.bellchina.com

E-mail: bellchina@126.com

(中美合资) 鞍山拜尔自控有限公司
AnShan **Bell** Automatic Controlling Co.,Ltd.

鞍山拜尔自控有限公司是与 Bell Valves Corporation (U.S.A) 共同投资的中美合资企业，是美国 Bell Valves Corporation 在中国控制阀市场的首席代理。公司专业提供各类控制阀，产品执行美国 ANSI/API、日本 JIS、德国 DIN、中国 GB/JB 标准。是中国自控阀门优秀供应商之一。

拜尔公司位于辽宁鞍山国家高新技术开发区，建筑面积约 13500m²。公司拥有高精度的加工中心、数控车床及流量检测、泄漏等级、强度试验、材质成份检测、探伤等精良机械加工及专用检测设备，并设有控制阀研发中心、技术咨询中心和产品性能实验测试中心。公司先后通过了 ISO9001 质量体系认证和中华人民共和国特种设备压力管道制造许可 A 级认证。

历经十年的创新和发展，公司拥有强大的技术开发实力和丰富的控制阀制造经验，拥有一支追求卓越、不断创新的科研队伍。在引进消化吸收世界先进控制阀制造技术基础上设计开发了 86 个系列产品，由于坚持不断创新，不断提升企业综合实力，扩大市场占有率，已经形成了核电、火电、石化、冶金、燃气、医药、食品卫生等行业所需要各类控制阀的产品体系。并可满足用户对产品的特殊材质、工作温度、压力等级、驱动方式等的各种需求。产品以其全面性、可靠性、稳定性、实用性应用于各个领域，深受用户一致好评和信赖。

本公司以 Bell[®] 牌产品为纽带，以科技为先导，以质量为本，以诚信服务为宗旨，以合理价位为取向，赢得了国内外用户的信任。展望未来，拜尔人将取精求贤，采用新理念、新技术，积极引进开发新产品来满足未来日新月异的新科技时代，愿与海内外有识之士、朋友携手合作、共创辉煌。



Q_X系列三通合流型、分流型调节阀

一、概要

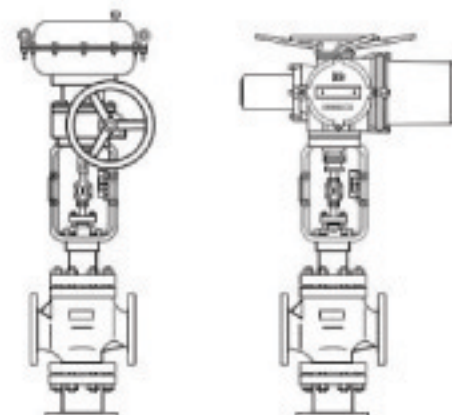
分流型三通调节阀是将一路流体，分为两路流体，合流型三通调节阀是将两路流体合成一路流体，三通调节阀在某些场合可以替代两个二通阀和一个三通接管而得到广泛应用，常用于交换器的两相调节，也可用于简单的配比调节。

二、特点

公称通径和压差较小时，合流阀可用于分流场合。但公称通径大于 80mm 和压差较大的分流场合，只能使用分流阀。

三、标准规格

● 阀体部件参数及性能



Q系列三通气动型

Q系列三通电动型

名称		三通分流型、合流型											
阀体形式		铸造式											
公称通径	inch	1	1.25	1.5	2	2.5	3	4	5	6	8	10	12
	合流 (mm)	25	32	40	50	65	80	100	125	150	200	250	300
	分流 (mm)						80	100	125	150	200	250	300
额定 Kv 值	合流	8.5	13	21	34	53	85	135	210	340	535	800	1280
	分流						85	135	210	340	535	800	1280
行程 (mm)		16		25		40		60		100			
流量特性		直线(线性V型缺口阀芯)											
可调范围		30 : 1											
允许压差		参见第六项											
压力等级及公称压力 (MPa/LB)		PN=1.6、2.5、4.0、6.3 / ANSI class 150 300 600											
连接方式		法兰式 FF; RF; 标准按 ANSI B16.5; HG 20592-2009; JB/T79-94											
阀体及阀内件材质		见材质的使用温度范围											
填料		聚四氟乙烯, 填充聚四氟乙烯, 柔性石墨(工作温度、压力范围见图 1.2)											
上阀盖形式		标准型 -30~+200℃, 中温型 -40~+450℃											
允许泄漏量		符合 ANSI B16.104-1976 class IV 级或符合 GB/T4213-2008 IV 级											
法兰距		见外形尺寸及重量											
表面涂层色		黑色漆; 但阀体材质为不锈钢时, 本体不加涂层											

● 气动执行机构参数与性能

名称	多弹簧气动薄膜式执行机构
型号	BellZL200型; BellZL300型
形式	多弹簧型
作用方式	正作用: 气压增加阀开; 反作用: 气压增加阀关
行程	10~100mm
气源压力	140kPa; 300kPa
环境温度范围	标准型-30~+60°C; 高温-40~+120°C
回差	带定位器 ≤ 10%
线性	带定位器: ≤ ± 2.0%
表面涂层色	驼色喷塑
选购设备	定位器, 空气过滤减压器, 增压器, 气控阀, 限位开关, 电磁阀, 锁止阀, 手动机构

● 智能电动执行机构参数与性能

名称	智能电动执行机构
型号	BellZL 系列
驱动电机	AC可逆电机(或齿轮减速三相异步电机)
电源电压	220V.AC/50Hz; 380V.AC/50Hz
信号范围	输入4~20mA, 输出4~20mA
环境温度范围	无空间加热器-10~+60°C; 带空间加热器-35~+60°C
防爆等级	Exd II CT6
保护等级	IP55(防爆型为IP65)
电气接口	2-M20 × 1.5(普通型), 2-M27 × 1.5(防爆型)

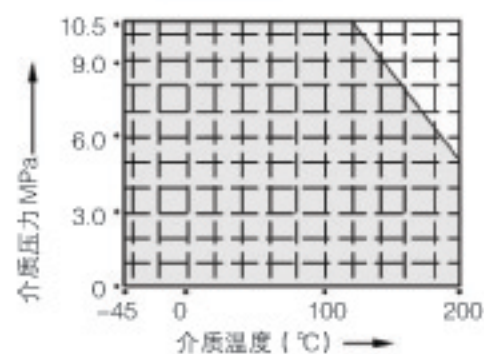


图1 聚四氟乙烯V型填料工作温度-压力范围

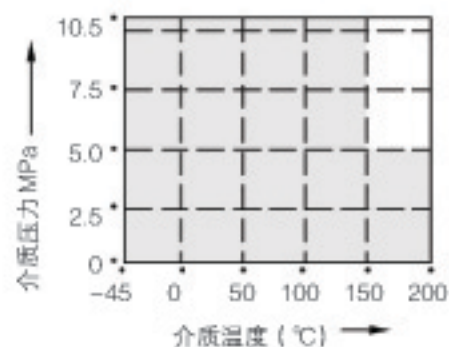


图2 聚四氟乙烯石棉填料工作温度-压力范围

四、阀体、阀内组件材料组合及工作温度范围泄漏量

阀体组件材料		阀体材料		WCB	CF8	CF8M
		GB	ASTM			
GB	0Cr17Ni12Mo2(CF8M)	-30~+450	-40~+600	-40~+600		
AISI(ASM)	316(CF8M)					
GB	00Cr17Ni14Mo2(CF8M)	-40~+600	-40~+600			
AISI(ASM)	316L(CF3M)					
GB	0Cr17Ni12Mo2堆焊司太利(CF8M堆焊司太利)	-40~+450	-40~+600	-40~+600		
AISI(ASM)	316堆焊司太利(CF8M堆焊司太利)					
GB	0Cr17Ni14Mo2堆焊司太利(CF3M堆焊司太利)	-40~+600	-40~+600			
AISI(ASM)	316L堆焊司太利(CF3M堆焊司太利)					

五、阀体构造

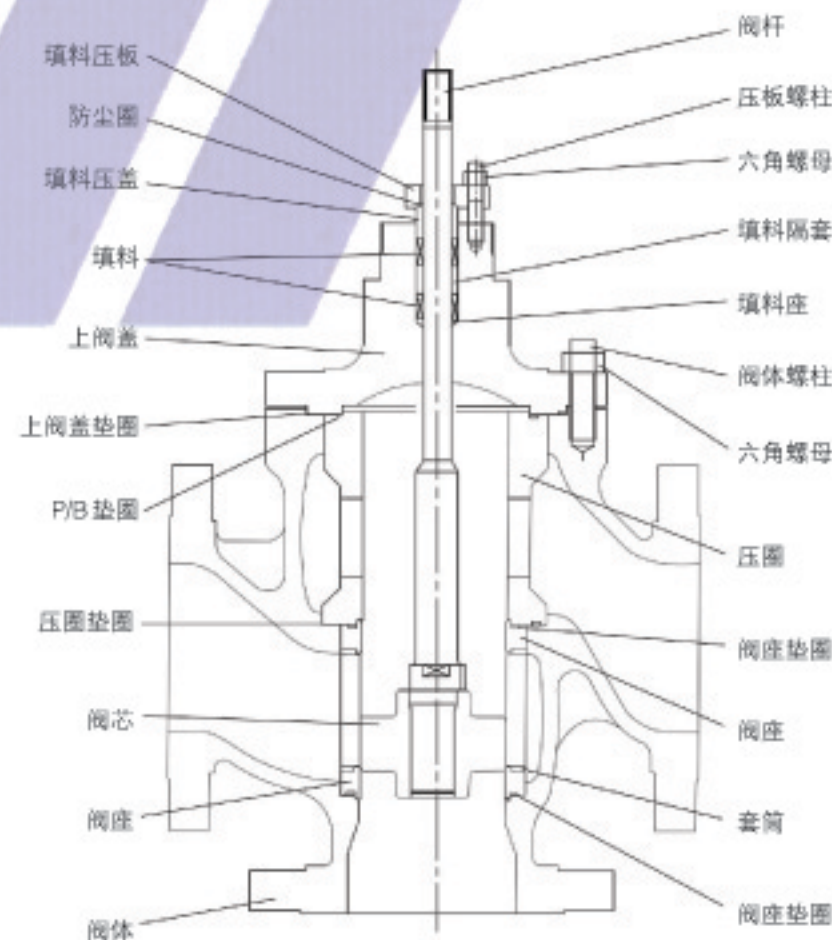


图3 构造图

六、允许压差

● 气动执行机构

表 1-1 填料：聚四氟乙烯及其碳纤维

单位：MPa

执行机构型号	气源压力 [不平衡] Kpa G	弹簧范围 Kpa G	阀座形式	阀芯尺寸(inch)													
				1	1.25	1.5	2	2.5	3	4	5	6	7	8	10	12	
BellZL200 ^A _B -2	140 (20)	正作用或反作用 20~100	金属密封	-	-												
	300 (80)	正作用或反作用 80~200	金属密封	0.95	0.49												
	340 [120]	正作用:80~200 反作用:120~300	金属密封	2.07	1.14												
BellZL200 ^A _B -3	140 (20)	正作用或反作用 20~100	金属密封	-	-	-	-										
	300 (80)	正作用或反作用 80~200	金属密封	2.44	1.35	0.80	0.47										
	340 [120]	正作用:80~200 反作用:120~300	金属密封	4.28	2.43	1.48	0.91	0.59									
BellZL200 ^A _B -4	140 (20)	正作用或反作用 20~100	金属密封	-	-	-	-										
	300 (80)	正作用或反作用 80~200	金属密封	5.29	3.02	1.85	1.15	0.75									
BellZL200 ^A _B -5	140 (20)	正作用或反作用 20~100	金属密封	1.40	0.75	0.42	-	-									
	300 (80)	正作用或反作用 80~200	金属密封	9.85	5.69	3.53	2.22	1.48	0.99	0.58	0.37	0.24	0.18				
BellZL200 ^A _B -6	300 (80)	正作用或反作用 80~200	金属密封	-	-	-	-	3.48	2.38	1.42	0.94	0.71	0.55	0.42	0.28	0.18	

表 1-2 填料：柔性石墨

单位：MPa

执行机构型号	气源压力 [不平衡] Kpa G	弹簧范围 Kpa G	阀座形式	阀芯尺寸(inch)													
				1	1.25	1.5	2	2.5	3	4	5	6	8	10	12		
BellZL200 ^A _B -2	300 (80)	正作用或反作用 80~200	金属密封	-	-												
	340 [120]	正作用:80~200 反作用:120~300	金属密封	1.28	0.68												
BellZL200 ^A _B -3	300 (80)	正作用或反作用 80~200	金属密封	1.65	0.89	0.51	0.29										
	340 [120]	正作用:80~200 反作用:120~300	金属密封	3.49	1.97	1.19	0.72	0.46									
BellZL200 ^A _B -4	300 (80)	正作用或反作用 80~200	金属密封	4.50	2.36	1.56	0.96	0.62									
BellZL200 ^A _B -5	300 (80)	正作用或反作用 80~200	金属密封	8.90	5.14	3.18	2.00	1.32	0.89	0.52	0.33	0.17					
BellZL200 ^A _B -6	300 (80)	正作用或反作用 80~200	金属密封	-	-	-	-	3.17	2.16	1.29	0.85	0.64	0.37	0.25	0.16		

● 智能电动执行机构

单位：MPa

执行机构型号	输出力 N.m	阀芯尺寸(inch)															
		1	1.25	1.5	2	2.5	3	4	5	6	8	10	12				
Bell LZ _X ^S -2000	2000	3.2	2.2														
Bell LZ _X ^S -3000	3000			2.2	1.41												
Bell LZ _X ^S -5000	5000					1.38	0.94	0.61									
Bell LZ _X ^S -6500	6500								0.51	0.36	0.2						
Bell LZ _X ^S -10000	10000														0.19	0.13	

七、外形尺寸及重量

● Q 系列三通合流外形尺寸及重量 (图 4)

单位：mm

公称口径	L		行程	D	H _i		H	
	PN (MPa)				PN (MPa)		常温	中温
	4.0	6.3			4.0	6.3		
25	190	200	16	255	150	160	555	707
32	210	210			160	170	561	709
40	230	235			170	180	660	812
50	255	265	25		190	200	675	827
65	285	295			220	220	863	1027
80	310	320			230	240	868	1032
100	355	370	40	255	260	872	1036	
125	425	440		300	300	905	1120	
150	460	475		320	320	920	1135	
200	560	570	60	255	380	380	950	1165
250	660	670		475	475	1203	1485	
300	740	770		585	585	1265	1557	
			100	415				

● X 系列三通分流外形尺寸及重量 (图 4)

单位：mm

公称口径	L		行程	D	H _i		H	重量 kg	
	PN (MPa)				PN (MPa)			PN (MPa)	
	4.0	6.3			4.0	6.3		4.0	6.3
80	310	320	40	255	250	260	885	78	98
100	355	370			275	285	897	93	118
125	425	440			320	320	931	155.5	172.5
150	460	475	60		340	340	945	207.5	323.5
200	560	570			400	400	979	384.5	412.5
250	660	670			540	540	1268	627	659
300	740	770	100	415	612	612	1294	780	819

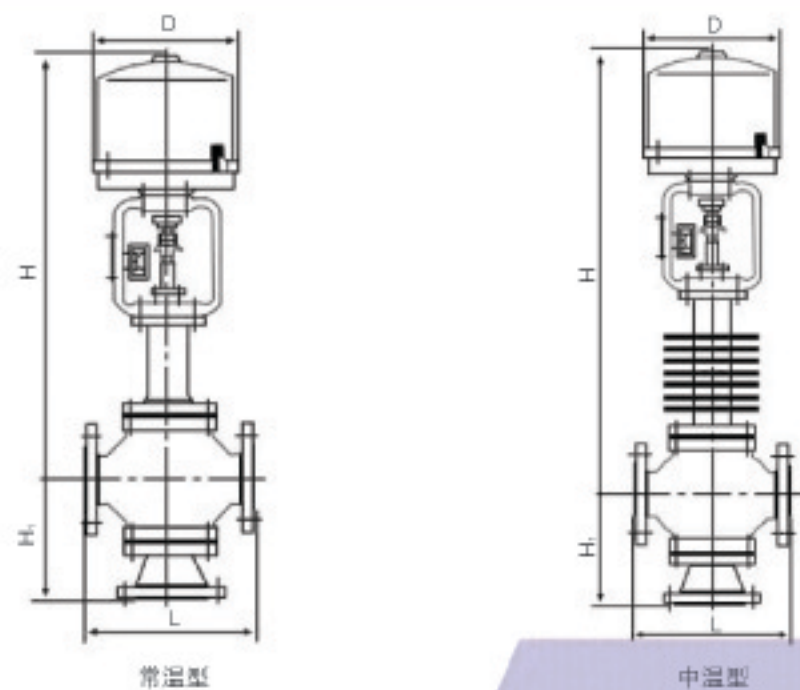
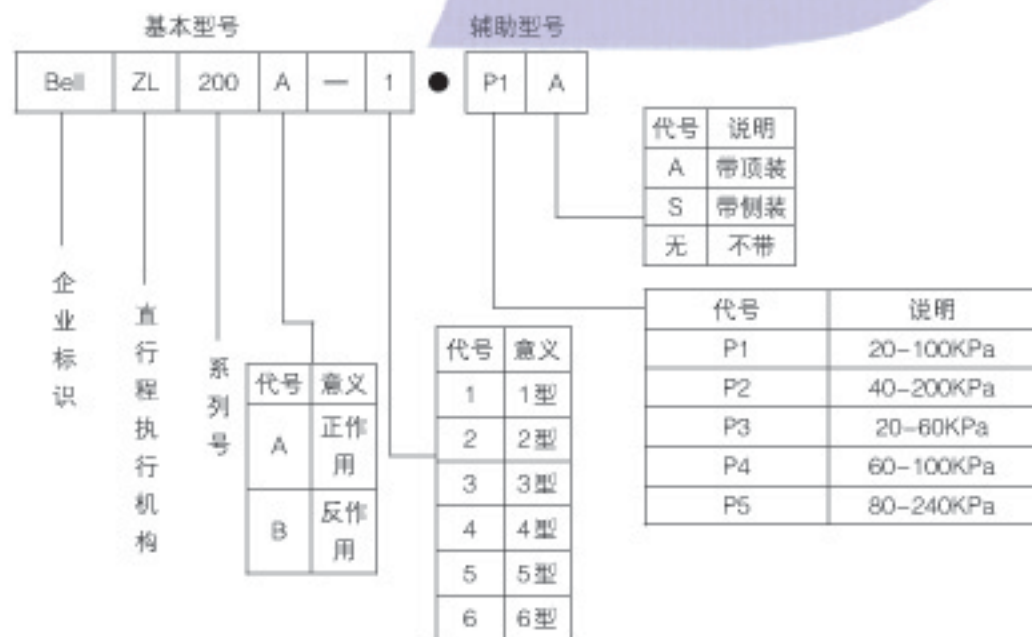


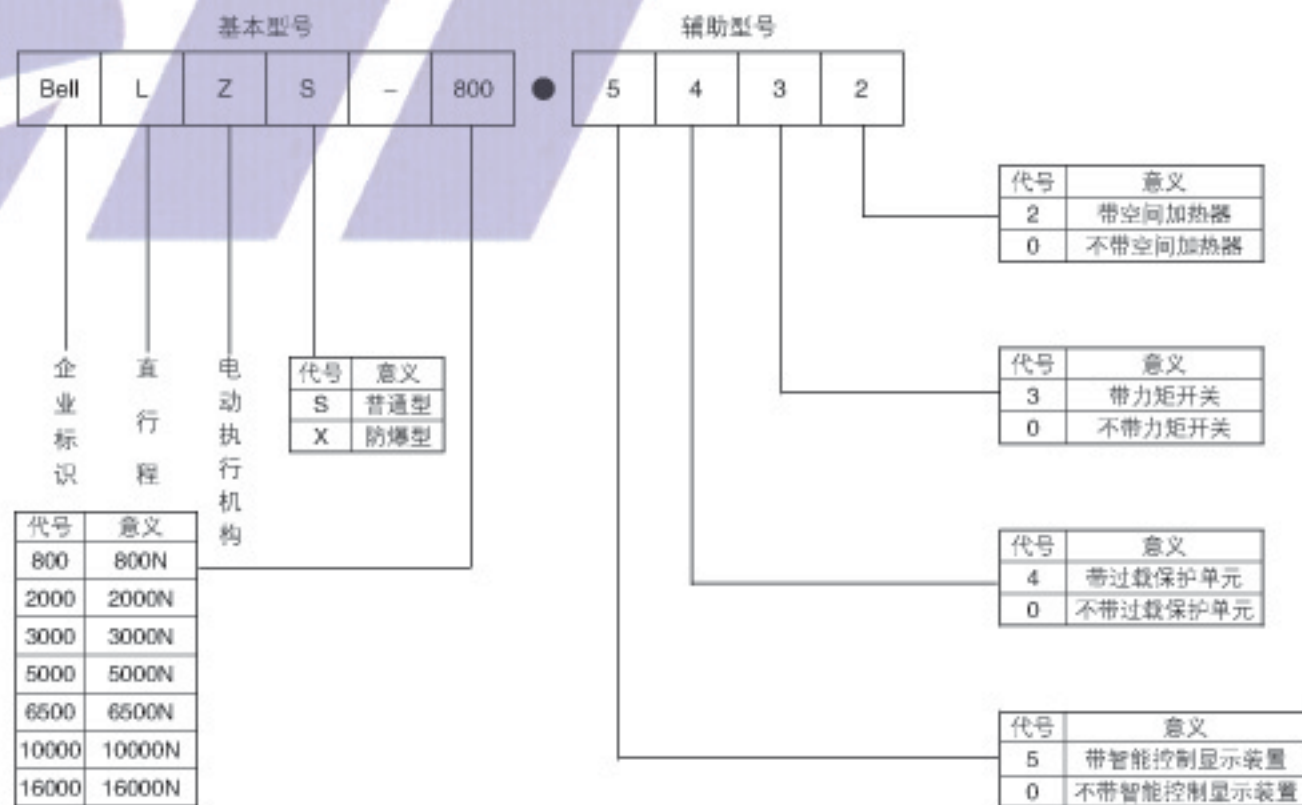
图4 外形尺寸图

八、型号编制说明

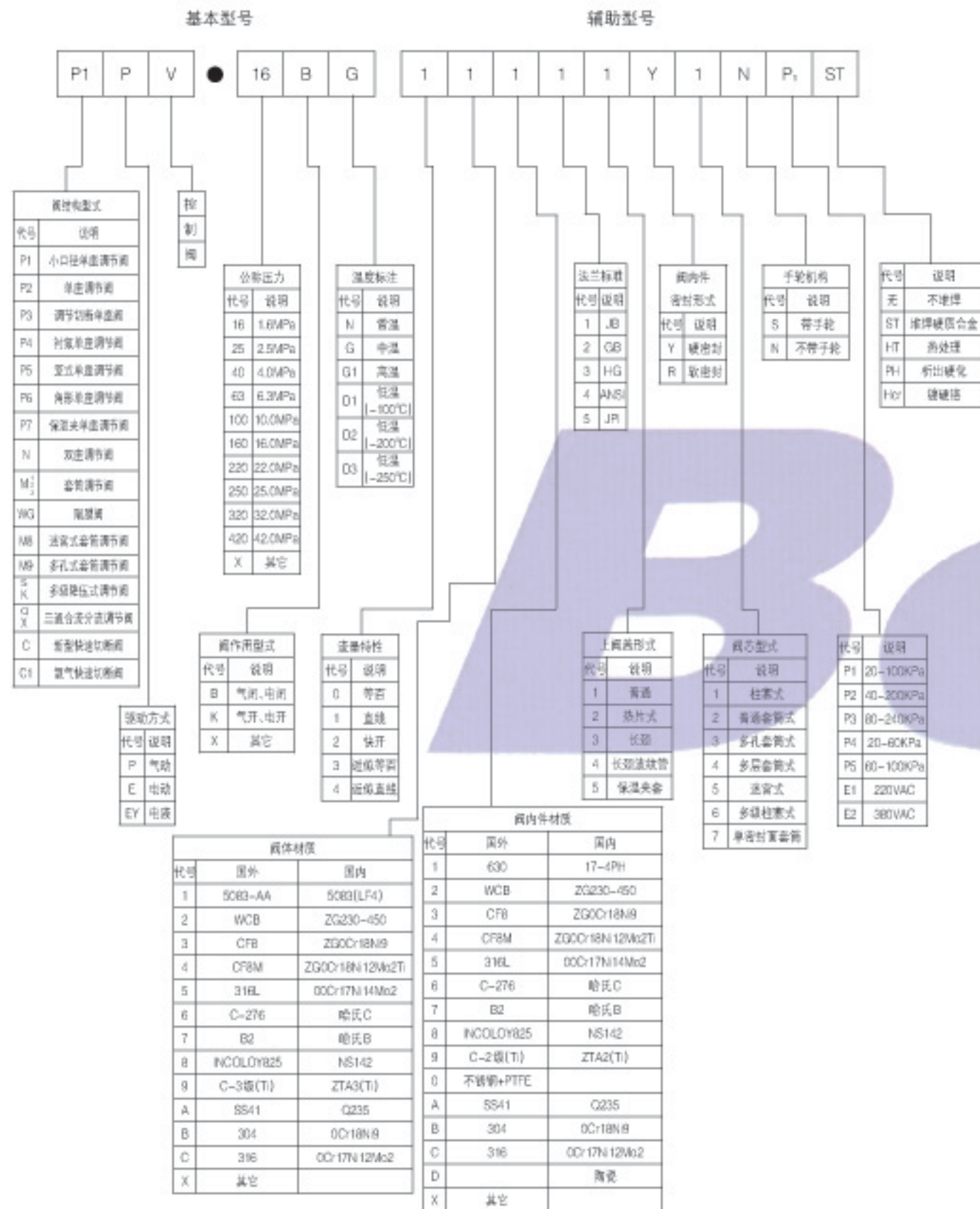
● 气动直行程执行机构型号编制说明



● 直行程智能电动执行机构型号编制说明



● 直行程阀型号编制说明



八、订货须知

订货时请写明

1. 产品型号、名称
2. 产品位号
3. 公称口径
4. 公称压力或压力等级
5. 法兰连接型式
6. 流量系数C_v或K_v值
7. 流量特性
8. 工作温度范围
9. 阀体、阀内件材料
10. 泄漏量要求
11. 执行机构型号、行程、弹簧个数或弹簧范围
12. 是否配用阀门定位器及所要求的输入信号
13. 附件〔手动机构、限位阀、电磁阀、限位开关、空气过滤减压阀等〕
14. 防爆要求及其他特殊要求

注：可提供原装进口产品

