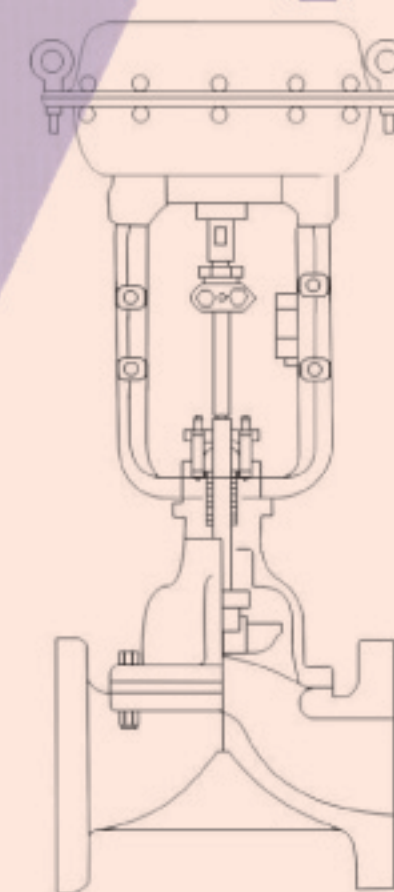


WG系列隔膜阀

WG SERIES

DIAPHRAGM VALVES

Bell®



Bell®

(中美合资) 鞍山拜尔自控有限公司

地址: 辽宁省鞍山市高新开发区(东区)科技路58号

电话: 0412-5219988 5217788 5219588 5219688

传真: 0412-5219788

邮编: 114044

http: //www.bellchina.com

E-mail: bellchina@126.com

(中美合资) 鞍山拜尔自控有限公司
AnShan **Bell** Automatic Controlling Co.,Ltd.

鞍山拜尔自控有限公司是与 Bell Valves Corporation (U.S.A) 共同投资的中美合资企业，是美国 Bell Valves Corporation 在中国控制阀市场的首席代理。公司专业提供各类控制阀，产品执行美国 ANSI/API、日本 JIS、德国 DIN、中国 GB/JB 标准。是中国自控阀门优秀供应商之一。

拜尔公司位于辽宁鞍山国家高新技术开发区，建筑面积约 13500m²。公司拥有高精度的加工中心、数控车床及流量检测、泄漏等级、强度试验、材质成份检测、探伤等精良机械加工及专用检测设备，并设有控制阀研发中心、技术咨询中心和产品性能实验测试中心。公司先后通过了 ISO9001 质量体系认证和中华人民共和国特种设备压力管道制造许可 A 级认证。

历经十年的创新和发展，公司拥有强大的技术开发实力和丰富的控制阀制造经验，拥有一支追求卓越、不断创新的科研队伍。在引进消化吸收世界先进控制阀制造技术基础上设计开发了 86 个系列产品，由于坚持不断创新，不断提升企业综合实力，扩大市场占有率，已经形成了核电、火电、石化、冶金、燃气、医药、食品卫生等行业所需要各类控制阀的产品体系。并可满足用户对产品的特殊材质、工作温度、压力等级、驱动方式等的各种需求。产品以其全面性、可靠性、稳定性、实用性应用于各个领域，深受用户一致好评和信赖。

本公司以 Bell[®] 牌产品为纽带，以科技为先导，以质量为本，以诚信服务为宗旨，以合理价位为取向，赢得了国内外用户的信任。展望未来，拜尔人将取精求贤，采用新理念、新技术，积极引进开发新产品来满足未来日新月异的新科技时代，愿与海内外有识之士、朋友携手合作、共创辉煌。



WG 系列隔膜阀

一、概要

隔膜阀是一种特殊形式的截断阀，其启闭件是一块用软质材料制成的隔膜，它将阀体内腔与阀盖内腔隔开。隔膜阀实际上不过是“钳夹”的阀，一个弹性的、可挠的膜片，用螺栓连接在压缩件上，压缩件是由阀杆所操作而上下移动，当压缩件上升，膜片就高半，而造成通路，当压缩件下降，膜片就压在阀体壁上（假使为堰式阀）或压在轮廓的底部（假使为直通式），隔膜阀适用于开关及节流之用。

隔膜阀是在阀体和阀盖内装有一挠性隔膜或组合隔膜，其关闭件是与隔膜相连接的一种压缩装置。阀座可以是堰形，也可以是直通流道的管壁。隔膜阀的优点是其操纵机构与介质通路隔开，不但保证了工作介质的纯净，同时也防止管路中介质冲击操纵机构工作部件的可能性。此外，阀杆处不需要采用任何形式的单独密封，除非在控制有害介质中作为安全设施使用。隔膜阀中，由于工作介质接触的仅仅是隔膜和阀体，二者均可以采用多种不同的材料，因此该阀能理想地控制多种工作介质，尤其适合带有化学腐蚀性或悬浮颗粒的介质。隔膜阀的工作温度通常受隔膜和阀体衬里所使用材料的限制，它的工作温度范围大约为-50~175℃。隔膜阀结构简单，只有阀体、隔膜和阀盖组合件三个主要部件构成。该阀易于快速拆卸和维修，更换隔膜可以在现场及短时间内完成。操纵机构和介质通路隔开使隔膜阀不仅适用于食品和医药卫生工业生产，而且也适用于一些难以输送的和危险的介质。更多种人造合成橡胶和工程塑料的应用，以及更广泛地选择阀体衬里材料，使隔膜阀在现代工业的各个领域都得到广泛的应用。

二、隔膜阀特点

最突出的特点是隔膜把下部阀体内腔与上部阀盖内腔隔开，使位于隔膜上方的阀杆、阀瓣等零件不受介质腐蚀，省去了填料密封结构，且不会产生介质外漏。

- 采用橡胶或塑料等软质密封制作的隔膜，密封性较好。由于隔膜为易损件，应视介质特性而定期更换。
- 受隔膜材料限制，隔膜阀适用于低压和温度相对不高的场合。
- 隔膜阀按结构形式可分为：堰式、直流式、截止式、直通式、闸板式和直角式六种；连接形式通常为法兰连接；按驱动方式可分为手动、电动和气动三种，其中气动驱动又分为常开式、常闭式和往复式三种。
- 一般不宜用于温度高于 60 度及输送有机溶剂和强氧化介质的管路中，也不宜在较高压力的管路中使用。
- 膜片均采用进口原料或原装进口，有 EPDM 三元乙丙橡胶或聚四氟乙烯/三元乙丙橡胶。

三、隔膜阀的优点

隔膜阀本身结构设计的原因特适合于超纯介质或污染严重，十分粘稠的液体、气体、腐蚀性或惰性介质。与控制设备相结合时，隔膜阀更能取代其它传统控制系统，尤其是适用于固体和易污染惰性介质。产品只要应用于生物制药、食品行业；以及电力、化工、电镀等行业的工业水处理中，还被应用于半导体晶圆的生产中，隔膜阀是特别适用于运送有腐蚀性，有粘性的流体，例如泥浆、食品、药品、纤维性粘合液等，因管线中，隔膜阀的操作机构，是不暴露在运送流体中，故不具污染性，也不需要填料，阀杆填料部也不可能泄漏。

四、应用领域

生物工艺、细胞培养、色素分离、CIP/SIP 系统、纯水系统、化妆品、发酵、精细化、食品饮料、注射用制剂、工艺系统服务和公共系统、超滤系统、注射用水、酵母。

五、技术参数

- 阀体, 阀盖材料: 316L
- 膜片材料及允许温度、压力

名称	硅橡胶	三元乙丙橡胶	聚四氟乙烯/三元乙丙橡胶	天然橡胶
代号	SI	EPDM	PTFE/EPDM	
耐温范围℃	-10~80	-40~130	-20~150	-50~100
耐压范围bar	0~6	0~10	0~10	0~10

- 公称口径: 15~200mm
- 公称压力: 0.6、1.0MPa
- 连接型式: 法兰式FF、RF

● 气动执行机构

型号	ZHA (B) -22	ZHA (B) -23	ZHA (B) -34	ZHA (B) -45
薄膜有效面积 cm ²	350	350	560	900
行程 mm	16	25	40	60
弹簧范围 KPa	20~100; 80~240			

● 电动执行机构

类别	型号	额定输出力 N	速度 mm/s	最大行程 mm
普通型	BellLOA-08	800	4.2	30
	BellLOA-20	2000	2.1	
	BellLOB-30	3000	3.5	60
	BellLOB-50	5000	1.7	
	BellLOC-65	6500	3.4	
防爆型	BellLOXA-08	800	4.2	30
	BellLOXA-20	2000	2.1	
	BellLOXB-30	3000	3.5	60
	BellLOXB-50	5000	1.7	
	BellLOXC-65	6500	3.4	

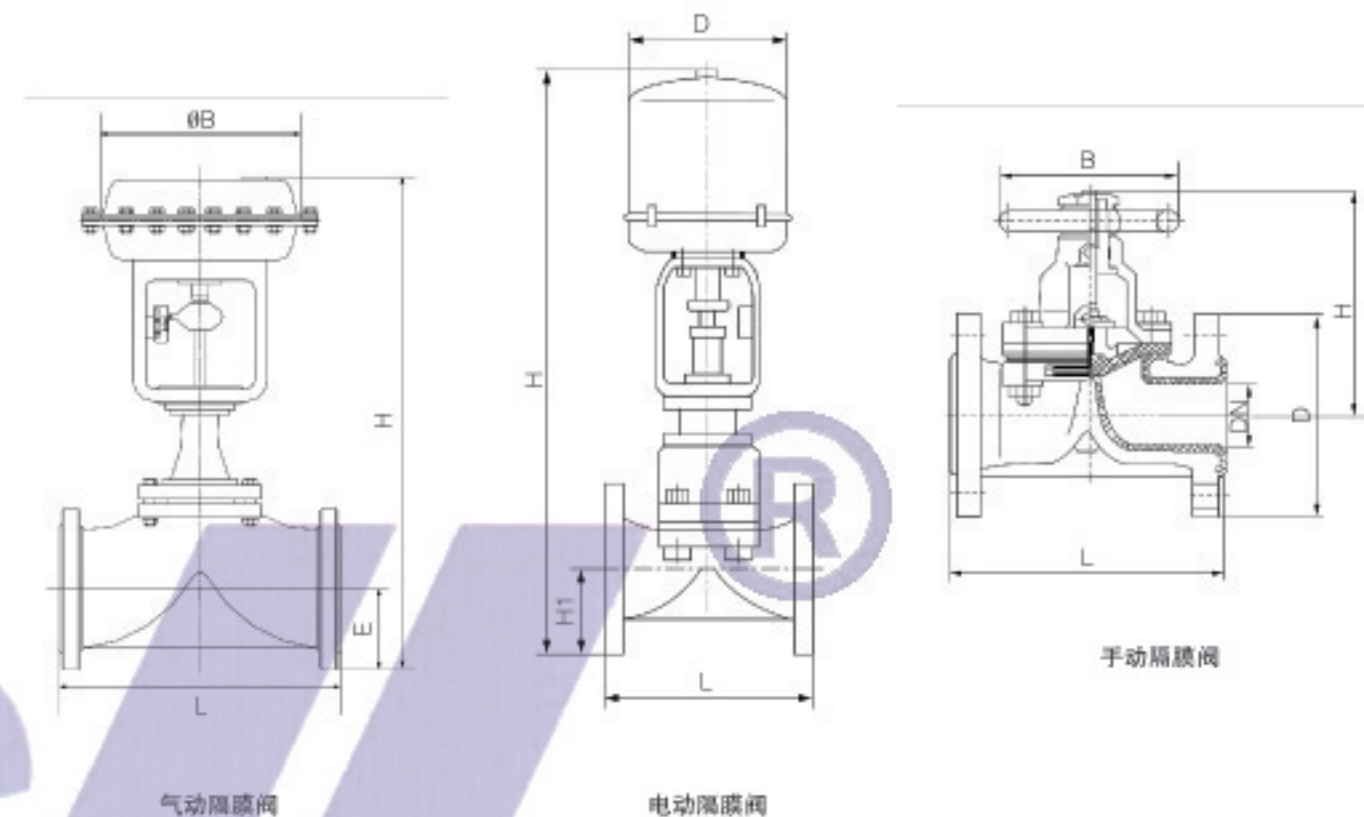
● Kv值及行程

公称口径 mm	15	20	25	32	40	50	65	80	100	125	150	200
额定流量系数	8	12	16	38	60	68	100	160	300	500	600	950
行程 mm	10			16			25			40		

● 气动隔膜阀附件

定位器、空气过滤减压器、手轮机构、限位开关、电磁阀。

六、外形尺寸及重量



● 气动隔膜阀外形尺寸及重量

单位: mm

公称口径	执行机构	L		ΦB	E		重量 kg
		PN0.6、1.0 MPa	PN0.6、1.0 MPa		PN0.6 MPa	PN1.0 MPa	
15	BellZL300 ^A _B -1	125	459	225	40	48	4
20	BellZL300 ^A _B -1	135	459		45	53	4.5
25	BellZL300 ^A _B -1	145	470		50	58	5
32	BellZL300 ^A _B -2	160	475		60	68	8
40	BellZL300 ^A _B -2	180	529		65	73	15
50	BellZL300 ^A _B -2	210	536	270	70	80	18
65	BellZL300 ^A _B -3	250	624		80	90	20
80	BellZL300 ^A _B -3	300	648		93	98	30
100	BellZL300 ^A _B -3	350	930		103	108	50
125	BellZL300 ^A _B -4	400	980	400	118	123	60
150	BellZL300 ^A _B -4	450	1030		130	140	80

●电动隔膜阀外形尺寸及重量

单位: mm

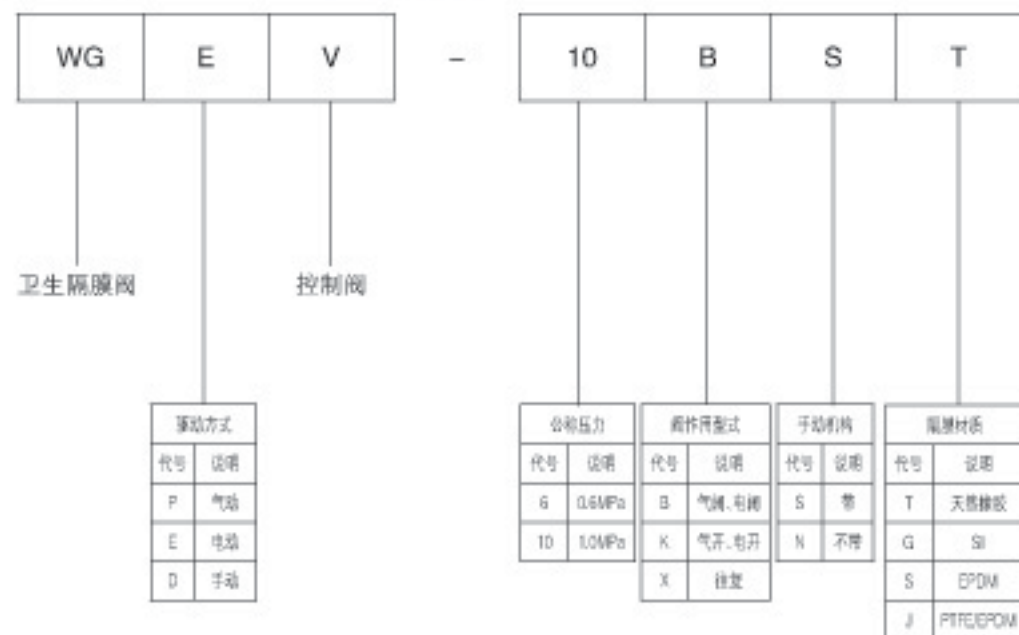
公称 口径	L		H1		H		D	重量 kg
	PN0.6MPa	PN1.0MPa	PN0.6MPa	PN1.0MPa	常 温			
20	187	194	45	52.5	539	546.5	225	5
25	184	197	50	57.5	556	563.5	225	7
40	222	235	65	72.5	713	720.5	255	15
50	254	267	70	80	721	731	255	18
65	276	292	80	90	835	845	255	20
80	298	317	92.5	97.5	859.5	864.5	255	30
100	352	368	102.5	107.5	877.5	882.5	255	50
150	480	500	130	140	1179	1189	310	60
200	620	635	157.5	167.5	1230.5	1240.5	310	80

●手动隔膜阀外形尺寸及重量

单位: mm

公称 口径	20	25	40	50	65	80	100	125	150	200
H	89	96	143	197	200	215	265	283	366	510
B	70	83	114	140	165	230	280	280	368	483
D	105	115	150	165	185	200	220	250	285	340
L	117	127	159	190	216	254	305	356	406	521
重量 kg	4	7	15	18	25	30	35	40	50	70

七、型号编制说明



八、订货须知

订货时请写明

1. 产品型号、名称
2. 公称口径
3. 额定流量系数Kv
4. 公称压力和压差
5. 阀体和阀内组件材料
6. 连接方式
7. 传动方式
8. 流量特性
9. 适用温度
10. 控制信号是4-20mA电流或1-5v电压信号
11. 阀门产品是否带附件以便我们为您正确选型。
12. 若已经由设计单位选定我公司的型号, 请按产品型号直接向我公司销售部订购。
13. 当使用的场合非常重要或环境比较复杂时, 请您尽量提供设计图纸和详细参数, 由我们的阀门专家为您审核把关, 并可根据用户特殊要求冶炼和制造。

注: 可提供原装进口产品

