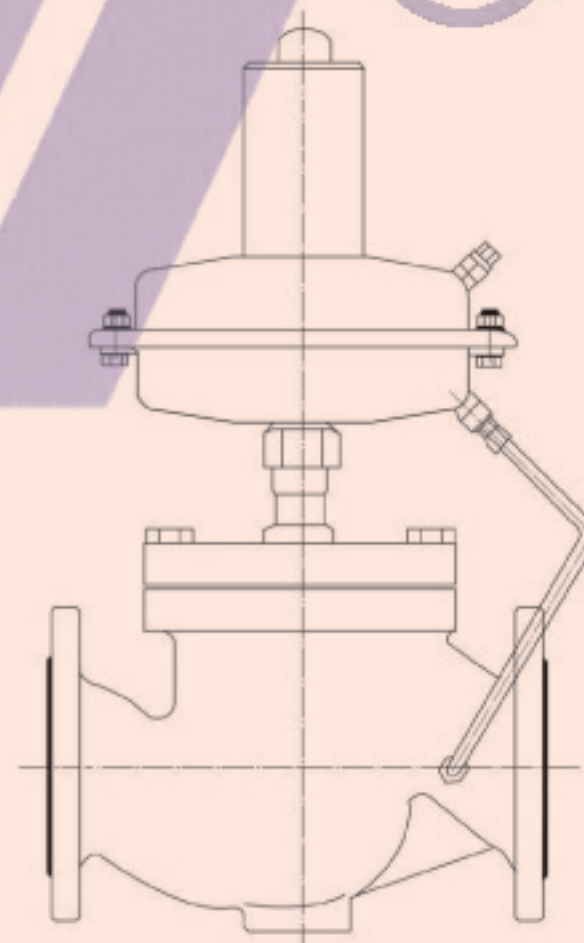


## ZTV系列自力式压力调节阀

### ZTV SERIES SELF-OPERATED PRESSURE CONTROL VALVES

# Bell<sup>®</sup>



# Bell<sup>®</sup>

(中美合资) 鞍山拜尔自控有限公司

地址: 辽宁省鞍山市高新开发区(东区)科技路58号

电话: 0412-5219988 5217788 5219588 5219688

传真: 0412-5219788

邮编: 114044

http: //www.bellchina.com

E-mail: bellchina@126.com

(中美合资) 鞍山拜尔自控有限公司  
AnShan **Bell** Automatic Controlling Co.,Ltd.

鞍山拜尔自控有限公司是与 *Bell Valves Corporation (U.S.A)* 共同投资的中美合资企业，是美国 *Bell Valves Corporation* 在中国控制阀市场的首席代理。公司专业提供各类控制阀，产品执行美国 ANSI/API、日本 JIS、德国 DIN、中国 GB/JB 标准。是中国自控阀门优秀供应商之一。

拜尔公司位于辽宁鞍山国家高新技术开发区，建筑面积约 13500m<sup>2</sup>。公司拥有高精度的加工中心、数控车床及流量检测、泄漏等级、强度试验、材质成份检测、探伤等精良机械加工及专用检测设备，并设有控制阀研发中心、技术咨询中心和产品性能实验测试中心。公司先后通过了 ISO9001 质量体系认证和中华人民共和国特种设备压力管道制造许可 A 级认证。

历经十年的创新和发展，公司拥有强大的技术开发实力和丰富的控制阀制造经验，拥有一支追求卓越、不断创新的科研队伍。在引进消化吸收世界先进控制阀制造技术基础上设计开发了 86 个系列产品，由于坚持不断创新，不断提升企业综合实力，扩大市场占有率，已经形成了核电、火电、石化、冶金、燃气、医药、食品卫生等行业所需要各类控制阀的产品体系。并可满足用户对产品的特殊材质、工作温度、压力等级、驱动方式等的各种需求。产品以其全面性、可靠性、稳定性、实用性应用于各个领域，深受用户一致好评和信赖。

本公司以 *Bell*<sup>®</sup> 牌产品为纽带，以科技为先导，以质量为本，以诚信服务为宗旨，以合理价位为取向，赢得了国内外用户的信任。展望未来，拜尔人将取精求贤，采用新理念、新技术，积极引进开发新产品来满足未来日新月异的新科技时代，愿与海内外有识之士、朋友携手合作、共创辉煌。



## ZTV 系列自力式压力调节阀

### 一、概要

#### ●产品的功能用途和使用范围

ZTV 系列自力式压力调节阀（以下简称调压阀）是一种无需外来能源，只依靠被调介质自身的压力变化进行自动调节压力的节能型产品。具有测量、执行、控制的综合功能。广泛应用于石油、化工、冶金、轻工等工业部门，以及城市供热、供气系统。

#### ●产品的结构

##### ●直接作用型自力式调压阀

图 1 及图 2 是直接作用型调压阀的典型结构，产品由薄膜式执行结构（驱动器）及调节机构（调节阀）以及测量管线等组成。

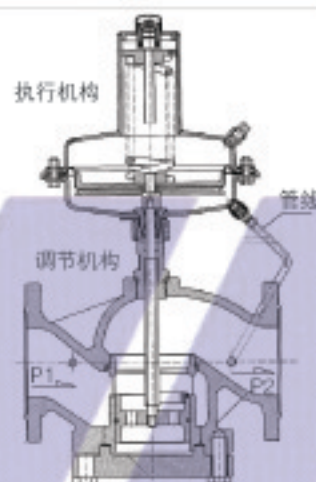


图 1 直接作用型 减压阀结构图

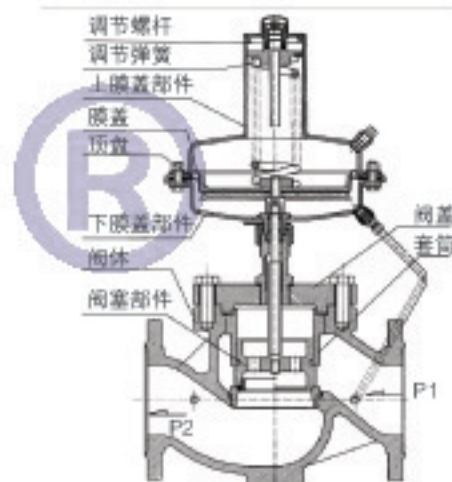


图 2 直接作用型 泄压阀结构图

##### ●指挥器操作型压力调节阀

图 3 及图 4 是典型的指挥器操作型调压阀结构图。该产品由主阀，指挥器，针阀并通过测量管线连接而成。

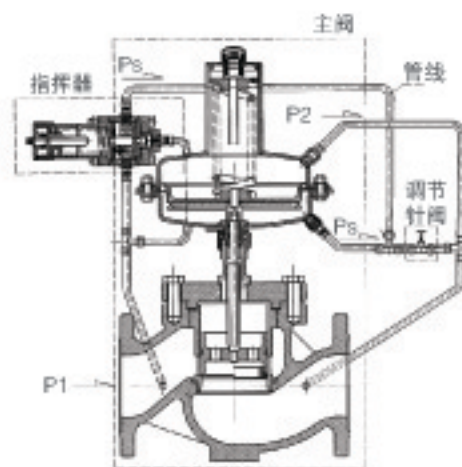


图 3 指挥器操作型 泄压阀结构图

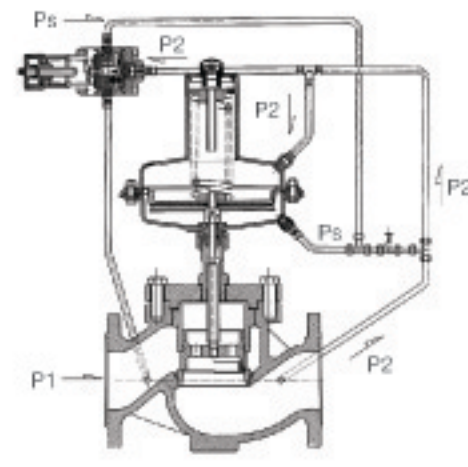


图 4 指挥器操作型 减压阀结构图

## 二、产品主要技术参数

●直接作用型调节阀主要技术参数见表1

表1

公称口径DN(mm)	25	32	40	50	65	80	100
Kvs值	5; 10	16	25	40	63	100	160
公称压力PN (Mpa)	4.0						
法兰尺寸 型式	PN40按JB/T79.2-94凹式						
阀前最大使用压力 Mpa	≤2.8						
最大允许压差 Mpa	<1.2						
最小允许压差 Mpa	≥0.04						
介质温度使用范围℃	-10~+60						
适用介质	非腐蚀性洁净气体, 液体。						
阀体材质	铸钢ZG230-450, 不锈钢ZG1Cr18Ni9Ti						
橡胶膜片材质	EPDM(乙丙橡胶)及FKM(氟橡胶)						
执行机构型号	S80	S200	S400		S630		
执行机构最大允许压力 Mpa	2.8	2.0	1.6		0.4		
调压范围 Mpa	0.4-1.0	0.2-0.4	0.03-0.12	0.1-0.2	0.01-0.06		
弹簧颜色	红	红	黄	红	黑		
精 度	设定值±8%			设定值±10%			

●指挥器操作型调压阀主要技术参数见表2

表2

公称口径DN(mm)	25	32	40	50	65	80	100	125	150	200	250
Kvs值	1.6; 2.5; 5; 10	16	25	40	63	100	160	200	280	500	630
公称压力PN(Mpa)	4.0										
法兰尺寸、型式	PN40按JB/T79.2-94凹式										
阀前最大使用压力 Mpa	≤2.8										
最大允许压差 Mpa	<1.2										
最小允许压差 Mpa	≥0.08										
介质温度使用范围℃	-10~+60										
适用介质	非腐蚀性洁净气体, 液体。										
阀体材质	铸钢ZG230-450, 不锈钢ZG1Cr18Ni9Ti										
橡胶膜片材质	EPDM(乙丙橡胶)及FKM(氟橡胶)										
调节范围 Mpa	S200配指挥器弹簧: 黄色 1.0-1.6; 兰色: 1.6-2.0 S400配指挥器弹簧: 白色 0.01-0.02; 黑色: 0.2-0.4; 红色: 0.4-1.0										
精 度	设定值±6%					设定值±7%					

## 三、外形尺寸及重量

直接作用型调压阀与指挥器操作型主阀的尺寸完全相同, 其尺寸如图5、如图6、执行机构尺寸如图7、指挥器尺寸如图8。由于调压范围不同配置的执行机构不同, 因此其尺寸分执行机构及调节结构两部分选配。其尺寸分别列于表3和表4。

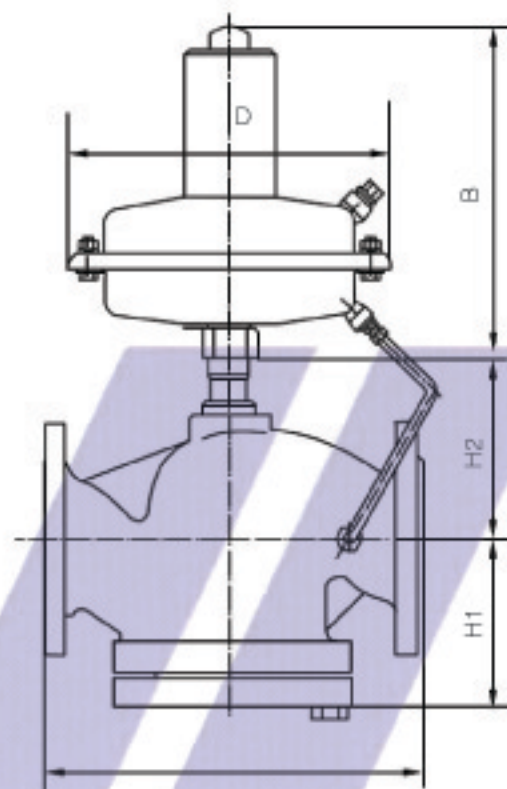


图5 直接作用型减压阀尺寸图

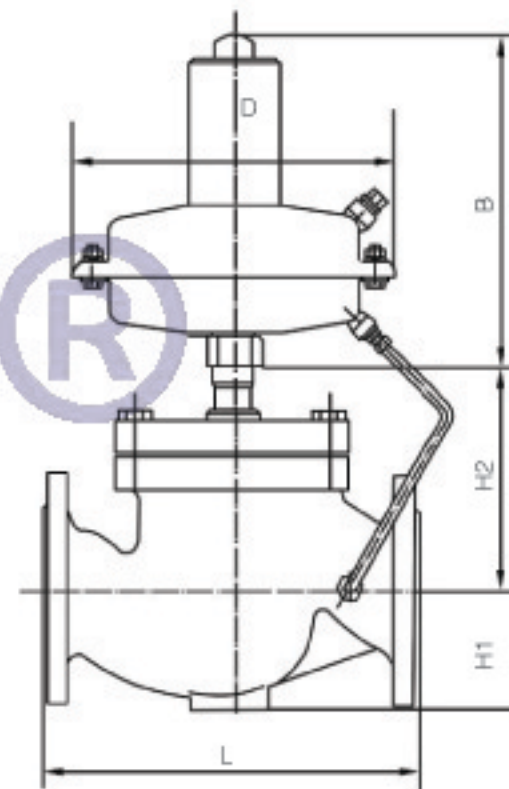


图6 直接作用型泄压阀尺寸图

表3

减压阀 (mm)	DN	25	32	40	50	65	80	100	125	150	200	250
	L	197	215	235	267	292	317	368	500	500	650	730
	H1	84	98	100	106	133	145	157	159	151	186	275
	H2	147	155	157	164	166	158	217	366	366	380	434
泄压阀 (mm)	L	197	215	235	267	292	317	368	500	500	650	730
	H1	58	66	66	73	73	65	122	159	151	186	275
	H2	154	168	170	176	203	215	227	366	366	380	434
重量 Kg												

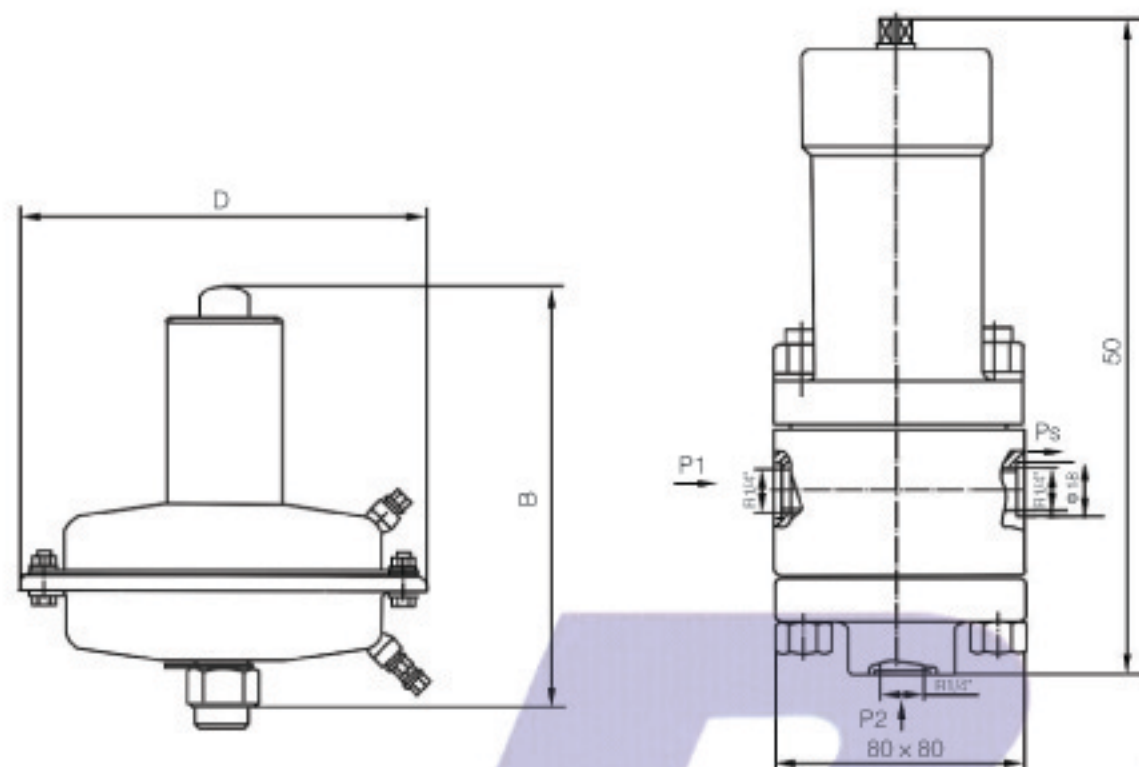


图7 执行机构尺寸图

图8 指挥器尺寸图

#### 四、执行机构尺寸及重量

执行机构型号		S80	S200	S400	S630
尺寸 (mm)	D	Φ172	Φ235	Φ314	Φ378
	B	324	332	332	314
重量 Kg					

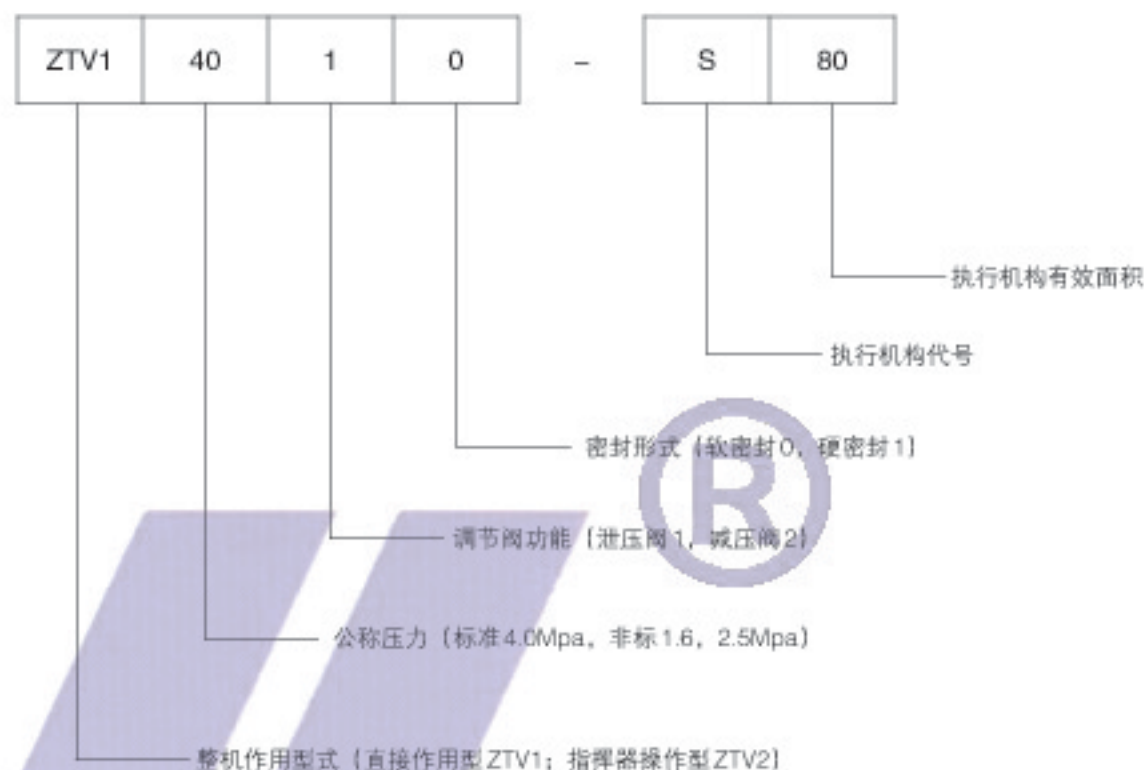
表4

#### 五、注意事项

- 在初次开工前和停工检修后应冲洗配管系统，然后安装调压阀。安装布置如图9
- 务必按调压阀所示的介质流动方向安装调压阀。
- 为保证调压阀的安全正常使用，应在调压阀前安装过滤器，阀后安装安全阀，并定期检查清洗。
- 调压阀一般垂直正立安装在水平管道上，执行机构朝上（用于液体朝下）。在阀门自重较大时（> DN80）或有震动应加以支承。
- 为了现场调整设定方便在阀前及阀后直管段大于5-10D处安装相适应量程的压力表。

#### 六、型号编制说明

##### ●产品型号编制举例



#### 七、订货须知

##### 订货时请写明

1. 产品型号、名称
2. 公称口径
3. 公称压力
4. 法兰标准
5. 压力设定范围
6. 最大工作压差
7. 介质名称及工作温度
8. 阀体材质
9. 是否有特殊要求

注：可提供原装进口产品